

SPIROL®

Trwałe i niezawodne trzpienie do zatrząsków i mechanizmów wypinania kart i podzespołów komputerowych

Kołki sprężyste, zwijane SPIROL® Serii 880

Wyjątkowa elastyczność kołków sprężystych, **zwijanych serii 880 czyni** je idealnym komponentem do konstrukcji zawiasu (przegubu) mechanizmu wypinania podzespołów komputerowych z obudowy. Zastosowanie kołka zwijanego znacznie upraszcza projekt oraz proces produkcji obudowy. Jakość i trwałość wykonanego połączenia jest nieosiągalna dla innych łączników czy metod łączenia. Dzieje się tak poprzez niską, wymaganą siłę osadzania kołka jako osi zawiasu, możliwość ściśnięcia go w trakcie montażu i po osadzeniu. Równomierne rozprężenie kołka zwijanego w otworze skutkuje trwałą i regulowaną możliwością kontroli ruchu zawiasowanych części, niezmienną w trakcie całego okresu użytkowania komponentu. Kołki sprężyste, zwijane oferują szeroką gamę korzyści w stosunku do innych elementów stosowanych jako trzpienie zawiasowe.

Właściwości i Korzyści:

Elastyczność

- Kołek sprężysty, zwijany, jako jedyny znany typ łącznika, ma zdolność pochłaniania energii aby chronić integralność połączenia i materiał zawiasu przed nadmiernymi naprężeniami powodującymi pęknięcia w całym okresie użytkowania połączenia.
- Kołek sprężysty, zwijany zapewnia dopasowanie do największej tolerancji średnic otworów ze wszystkich znanych typów łączników wciskanych, jednocześnie nie uszkadzając materiału, aby osiągnąć wymagane rozprężenie wewnątrz otworu.

Samo-utrzymywanie

- Żadna dodatkowa czynność nie jest wymagana aby kołek sprężysty, zwijany pozostał w wymaganej pozycji. Wystarczy jedynie wcisnąć go do otworu a on rozprężając się zachowa ustaloną pozycję.

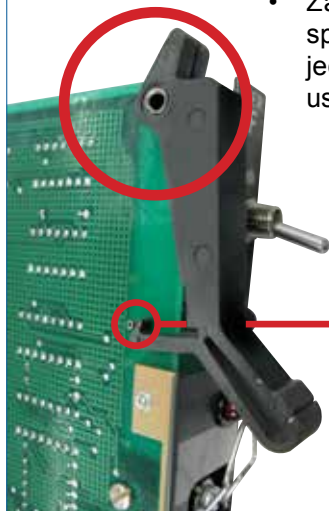
Odporność na korozję

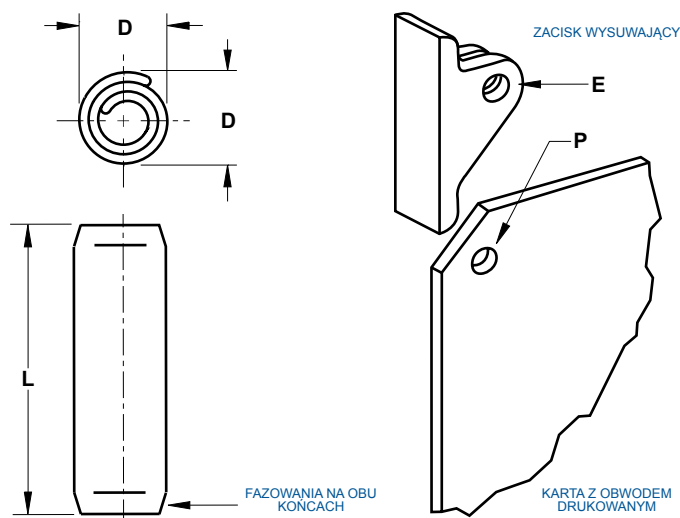
- Kołki sprężyste, zwijane serii 880 są produkowane ze stali nierdzewnej austenitycznej typu 302/304, więc zagrożenie korozją w zawiasie praktycznie nie istnieje.

Łatwość instalacji ręcznej lub automatycznej

- Niezależnie od metody instalacji kołka sprężystego, zwijanego jest to bardzo łatwe. Wymagana jest nieznaczna siła do wciśnięcia i nie ma konieczności ustawiania kołka względem łączonych komponentów.

Może być również stosowany jako kołek ustalający (pasujący).





DANE WYMIAROWE - METRYCZNE

Średnica nominalna	D Średnica kołka		E Rekomendowana średnica otworu w zacisku	P Rekomendowana średnica otworu w karcie / obwodzie	L Długości standardowe Tolerancja ± 0,25				
	Min.	Maks.			6	8	12	20	24
1,5	1,62	1,75	1,5/1,6	1,63 minimalny					
2,5	2,65	2,82	2,5/2,6	2,63 minimalny					
3	3,15	3,35	3/3,1	3,15 minimalny					
4	4,2	4,45	4/4,12	4,17 minimalny					

DANE WYMIAROWE - CALOWE

Średnica nominalna	D Średnica kołka		E Rekomendowana średnica otworu w zacisku	P Rekomendowana średnica otworu w karcie / obwodzie	L Długości standardowe Tolerancja ± 0,010				
	Min.	Maks.			0,250	0,312	0,500	0,750	10,000
0,062	0,067	0,073	0,062/0,065	0,066 minimalny					
0,094	0,099	0,106	0,094/0,097	0,098 minimalny					
0,125	0,131	0,139	0,125/0,129	0,131 minimalny					
0,156	0,163	0,172	0,156/0,160	0,162 minimalny					

Aby zamówić: CLDP Średnica nominalna x Długość Seria

Przykład (mm): CLDP 2,5 x 20 SERIA 880

Przykład (cale): CLDP 0,062 x 0,500 SERIA 880

Inżynierowie **SPIROL** chętnie przystąpią do pracy nad Waszym zagadnieniem i w ścisłej współpracy ze specjalistami z Waszej firmy znajdą optymalne rozwiązanie techniczne do zastosowania w danym projekcie. Najlepszą drogą do zaangażowania nas w proces projektowania jest wybór aplikacji "Optimal Application Engineering" na naszej stronie internetowej www.SPIROL.com.

e-mail: info-pl@spirol.com

SPIROL.com

Biura Techniczne

Europa

SPIROL Polska

ul. M. Skłodowskiej-Curie 7E / 2
56-400, Oleśnica, Polska
Tel. +48 71 399 44 55

SPIROL Czechy

Sokola Tůmy 743/16
Ostrava-Mariánské Hory 70900 Czechy
Tel/Fax. +420 417 537 979

SPIROL Francja

Cité de l'Automobile ZAC Croix Blandin
18 Rue Léna Bernstein
51100 Reims, Francja
Tel. +33 (0)3 26 36 31 42
Fax. +33 (0)3 26 09 19 76

SPIROL Wielka Brytania

17 Princewood Road
Corby, Northants NN17 4ET
Wielka Brytania
Tel. +44 (0) 1536 444800
Fax. +44 (0) 1536 203415

SPIROL Niemcy

Ottostr. 4
80333 Monachium, Niemcy
Tel. +49 (0) 89 4 111 905 71
Fax. +49 (0) 89 4 111 905 72

SPIROL Hiszpania

08940 Cornellà de Llobregat
Barcelona, Hiszpania
Tel. +34 93 193 05 32
Fax. +34 93 193 25 43

Ameryki

SPIROL International Corporation

30 Rock Avenue
Danielson, Connecticut 06239
Stany Zjednoczone
Tel. +1 (1) 860 774 8571
Fax. +1 (1) 860 774 2048

SPIROL West

1950 Compton Avenue, Suite 112
Corona, California 92881
Stany Zjednoczone
Tel. +1 (1) 951 273 5900
Fax. +1 (1) 951 273 5907

SPIROL Shim Division

321 Remington Road
Stow, Ohio 44224
Stany Zjednoczone
Tel. +1 (1) 330 920 3655
Fax. +1 (1) 330 920 3659

SPIROL Kanada

3103 St. Etienne Boulevard
Windsor, Ontario N8W 5B1 Kanada
Tel. +1 (1) 519 974 3334
Fax. +1 (1) 519 974 6550

SPIROL Meksyk

Carretera a Laredo KM 16.5 Interior E
Col. Moises Saenz
Apodaca, N.L. 66613 Meksyk
Tel. +52 (01) 81 8385 4390
Fax. +52 (01) 81 8385 4391

SPIROL Brazylia

Rua Mafalda Barnabé Soliane, 134
Comercial Vitória Martini, Distrito Industrial
CEP 13347-610, Indaiatuba, SP, Brazylia
Tel. +55 (0) 19 3936 2701
Fax. +55 (0) 19 3936 7121

Azja / Pacyfik

SPIROL Azja

1st Floor, Building 22, Plot D9, District D
No. 122 HeDan Road
Wai Gao Qiao Free Trade Zone
Szanghaj, Chiny 200131
Tel. +86 (0) 21 5046 1451
Fax. +86 (0) 21 5046 1540

SPIROL Korea

160-5 Seokchon-Dong
Songpa-gu, Seul, 138-844, Korea
Tel. +86 21 5046-1451
Fax. +86 21 5046-1540